

**DIGITAL**  
**YACHT**



# **WLN10 SMART**

## **CONVERSION INALAMBRICO**

### **INTELIGENTE DE DATOS NMEA**

**Guía de Inicio Rápido**

---

[www.digitalyacht.es](http://www.digitalyacht.es)  
914 198 0440

Versión 1.00



## 1. Introducción

Enhorabuena por la adquisición del convertidor inalámbrico WLN10 Smart a NMEA.

Este producto sustituye nuestros productos originales WLN10/WLN10HS y presenta una interfaz web inteligente que puede ser visualizada y configurada usando el navegador web en su dispositivo móvil.

Se recomienda que el producto sea instalado por un instalador profesional, especialmente al ser conectado con otros equipos.



**Antes de instalar y utilizar este dispositivo, debería consultar el manual del dispositivo al que desea conectar esta unidad.**

## 2. Antes de comenzar

Necesitará los siguientes elementos y herramientas para completar la instalación:

- El convertidor inalámbrico WLN10 Smart a NMEA (suministrado).
- Acceso a una fuente de alimentación de CC 12V o 24V en el lugar de la instalación.
- Tornillos M3 o M4 u otras sujeciones apropiadas al lugar del montaje (no suministrados).

Para recibir/mostrar datos inalámbricos del convertidor WLN10 Smart necesitará:

- Software adecuado de navegación instalado en un PC, iPhone/iPad, Mac u otro dispositivo móvil.
- Un dispositivo con una salida/entrada NMEA 0183 a 4,800 baudios o 38,400 baudios.

## 3. Instalación

El convertidor inteligente está clasificado como IP54 (resistente al agua) y debería ser instalado bajo cubierta en un lugar seco. Al ubicar la unidad debería considerar:

- Enrutamiento de cables de alimentación y datos NMEA0183 al dispositivo.
- Suficiente espacio alrededor del equipo para la conexión de los cables.
- Mantener una distancia de seguridad con el Compás de 0.5m.
- La mejor ubicación para la recepción de Wifi, por ejemplo, no dentro de una caja metálica.

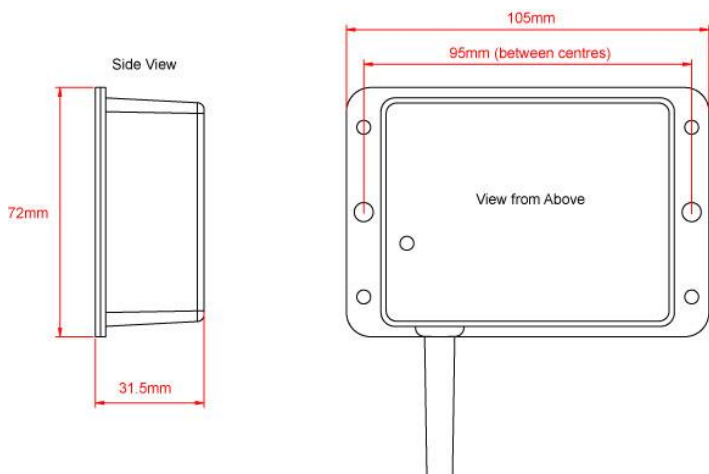
### Instalación Paso 1 - Cableado

- Dirija las conexiones de alimentación de 12 o 24V al WLN10 Smart.
- Dirija los cables de interconexión NMEA 0183 al WLN10 Smart.



### Instalación Paso 2 – Montando el Conversor WLN10 Smart

- La unidad puede ser instalada en cualquier orientación.
- Utilice sujeciones adecuadas para fijar el WLN10 Smart a una superficie plana.



### Instalación Paso 3 – Encendiendo el WLN10 Smart

- Conecte la alimentación de 12/24v DC a los cables ROJO (+) y NEGRO (-) del cable PWR/DATA.
- Se debe conectar un fusible de 1A (no suministrado) o un disyuntor adecuado debería ser conectado en la conexión de alimentación positiva para proteger el cableado.
- Encienda el dispositivo y los tres LEDs deberían comenzar a iluminarse o parpadear. La tabla siguiente muestra lo que indica cada LED;

Condición	LED ROJO	LED AMARILLO	LED VERDE
ENCENDIDO			TCP Conexión
Parpadeo Rápido	Sin conexión inalámbrica	Datos	
Parpadeo Lento		Datos	Conexión UDP
APAGADO	Dispositivo inalámbrico conectado	Sin Datos	Sin Alimentación

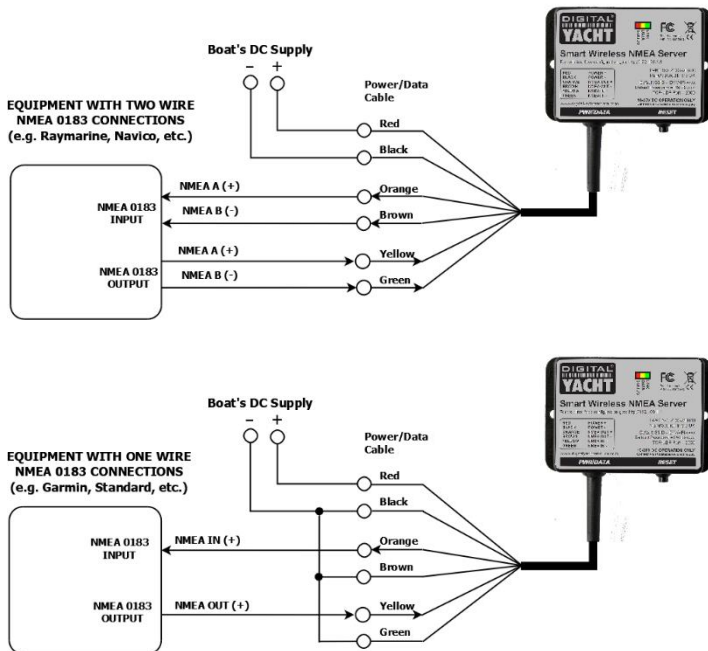
- Apague el WLN10 Smart y continúe con la instalación de NMEA, USB e inalámbrica.

### Instalación Paso 4 – Interfaz (NMEA)

- El dispositivo WLN10 Smart permite una comunicación inalámbrica de datos NMEA0183 bidireccional total, pero en algunas instalaciones solo necesita comunicarse en una dirección, por ejemplo, datos NMEA0183 de un sistema de instrumentos a una aplicación iPhone/iPad.



- En este caso, no conecte los cables de salida de datos NARANJA (+) y MARRON (-), solo corte los extremos y asegúrese de que no puedan tocarse entre sí o con cualquier otra conexión eléctrica.
- A continuación, se muestra un diagrama de cómo conectar el WLN10 Smart a un dispositivo NMEA de uno o dos cables:



- Por defecto, el convertidor Smart está configurado a 38400 baudios, pero esto se puede cambiar a 4800 baudios a través de su interfaz web incorporada.

## Instalación Paso 5 – Interfaz Inalámbrica

- Por defecto, el convertidor WLN10 Smart tiene un adaptador inalámbrico 802.11 b/g/n que crea un punto de acceso inalámbrico (hotspot) a bordo de su barco. El nombre (SSID) del punto de acceso será “DY-WiFi-xxxx” dónde xxxx es un código de cuatro dígitos único para su dispositivo.
- Para conectarse al WLN10 Smart, necesitará escanear las redes inalámbricas, selecciónelo, y a continuación ingrese la contraseña WPA2 predeterminada, que es la siguiente “PASS-xxxx”, dónde xxxx es el mismo código único de cuatro dígitos en el nombre del punto de acceso.
- Consulte el manual del usuario de su dispositivo inalámbrico para entender cómo conectarse a una red inalámbrica.
- El WLN10 Smart puede transmitir datos NMEA de forma inalámbrica utilizando dos modos de red diferentes; ya sea UDP (conexión de múltiples dispositivos) que es el modo predeterminado o TCP (conexión de un solo dispositivo).
- Para usar el modo TCP, se puede configurar en la interfaz web inteligente.
- Una vez que su dispositivo móvil esté conectado de manera inalámbrica al servidor inteligente, abra la aplicación de navegación que acepta datos NMEA a través de una conexión TCP o UDP y configure la conexión.
- Consulte la documentación de ayuda de su aplicación para ver cómo se deben configurar las conexiones de datos inalámbricas.
- La dirección IP y el puerto en el que el convertidor Smart transmite los datos son;
 

<b>Dirección IP</b> -	<b>192.168.1.1</b>
<b>Puerto</b> -	<b>2000</b>
- Tenga en cuenta que algunas conexiones UDP no le piden que ingrese la dirección IP solo el número de puerto.



## 4. Funcionamiento Normal

El servidor inteligente consume alrededor de 0,1 amperios y se puede dejar encendido cada vez que el barco navega. Cada vez que se reciben datos NMEA, el LED de datos amarillo parpadeará. En algunos sistemas con muchos datos NMEA, no es raro que el LED amarillo parpadee constantemente.

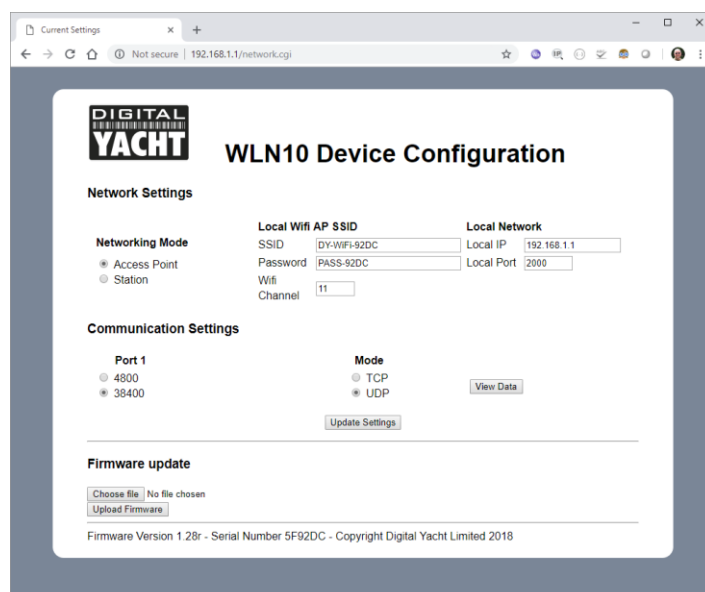
Si tiene problemas para conectarse de forma inalámbrica al servidor inteligente, mantenga presionado el botón de reinicio durante 1 o 2 segundos e intente conectarse de nuevo. En marinas concurridas con altos niveles de actividad inalámbrica, obtener una conexión segura con el WLN10 Smart puede ser difícil, pero una vez en marcha (en el mar) se logrará una conexión fuerte y confiable.

Si tiene otros dispositivos inalámbricos a bordo que crean sus propias redes inalámbricas, use la opción de selección de Canal wifi en la Interfaz Web del convertidor Smart para usar un Canal wifi diferente al de otros dispositivos.

Alternativamente, si el barco ya tiene una red wifi a bordo, puede hacer que el convertidor WLN10 Smart se conecte a esa red, en lugar de crear la suya propia. Seleccione el modo "Station" en la interfaz web del convertidor Smart.

### Uso de la interfaz Web del convertidor WLN10 Smart

Cualquier dispositivo, conectado de forma inalámbrica al convertidor Smart, puede acceder a su interfaz web escribiendo <http://192.168.1.1> en la barra de direcciones de su navegador.



Desde la interfaz web puede configurar todas las características de los Servidores Inteligentes.

#### 1. Configuración de la red

- En el modo de **punto de acceso**, el convertidor Smart crea su propia red inalámbrica con el nombre, la contraseña, la dirección IP, el puerto y el canal de wifi que seleccione. Si deja el cuadro de la contraseña en blanco, se creará una red "Open" desprotegida.
- En el modo **'Station'**, el convertidor Smart intentará unirse a otra red inalámbrica cada vez que se encienda. La red se puede seleccionar desde una lista desplegable y, si está protegida por contraseña, ingrese la contraseña correcta en el cuadro de contraseña.



## 2. Ajustes de comunicación

- Establezca la velocidad estándar en **4800 baudios** o AIS de alta velocidad en **38400 baudios**.
- Establezca el protocolo de comunicación en UDP o TCP

## 3. Actualization de Firmware

- El firmware del convertidor WLN10 Smart puede actualizarse mediante la interfaz web, simplemente haga clic en el botón "Choose file" para buscar el archivo de actualización del firmware en su dispositivo y luego, una vez seleccionado, haga clic en el botón "Upload firmware".

Después de cambiar cualquiera de las configuraciones en la Interfaz Web, haga clic en el botón "Update Settings" para guardar y aplicar sus cambios. Si los cambios afectan la red, entonces el convertidor Smart se reiniciará y tendrá que volver a conectarse de forma inalámbrica.

Si comete un error con una configuración u olvida una contraseña, reinicie el convertidor Smart a los valores predeterminados de fábrica presionando y manteniendo presionado el botón de reinicio durante 10 segundos o más.

Para realizar un diagnóstico, puede ver los datos de NMEA0183 recibidos haciendo clic en el botón "View Data" que abre una nueva pestaña del navegador que muestra los datos de NMEA0183 recibidos sin procesar.

