



# iSeaSense

**Presentación de nuevo producto**

**Información para revendedores**

**iSeaSense  
Pack de instrumentos NMEA 2000 & WiFi**

Pack Estándar  
Referencia: ZDIGISSPK1  
UPC: 703791696413  
PVP: 775€  
Disponibilidad: Junio 2023



TEL - (+33) 7 81 32 70 41

[www.digitalyacht.es](http://www.digitalyacht.es)

# iSeaSense

iSeaSense es una nueva gama de packs de instrumentación náutica basados en NMEA 2000 y WiFi, ofreciendo una máxima flexibilidad y opciones de conectividad. Puede elegir entre utilizar smartphones, iPads, tablets y PCs para visualizar los datos de la navegación, además de los displays y plotters multifunción de terceros.

Estos packs utilizan sensores de alta calidad y precisión para los datos de profundidad, velocidad, viento, rumbo y GPS del barco. Los datos también se pueden compartir con otros dispositivos de la red NMEA 2000.

**iSeaSense es fácil de instalar.** Disponible en dos versiones principales, todo está incluido para una fácil adquisición e instalación. Tampoco se necesita ninguna aplicación adicional, ya que el servidor WiFi iSeaSense crea sus propias páginas de visualización digital y analógica que se pueden ver a través de un navegador en cualquier dispositivo.

**iSeaSense Pack 1** es un pack completo de profundidad, velocidad y temperatura del barco. También incluye un sensor espacial para detectar el cabeceo y la escora, y un sofisticado algoritmo para calibrar la información de velocidad de la embarcación en función de la escora. Se incluye un pack completo de cableado NMEA 2000 y la interfaz WiFi. El pack incluye además un cable y un conector NMEA de repuesto para dispositivos NMEA 2000 adicionales, como una pantalla multifunción.

**El Pack 2 de iSeaSense** cuenta con todos los componentes del Pack 1 e incluye además el sensor de viento WND100 con un cable de 20m y una interfaz en "T" directamente a la red NMEA 2000. Esto significa que no hay necesidad de cableado ni terminadores NMEA 2000 poco fiables en la parte superior del mástil.

Ampliar el sistema es muy sencillo con la gama de antenas GPS y el compás de Digital Yacht.

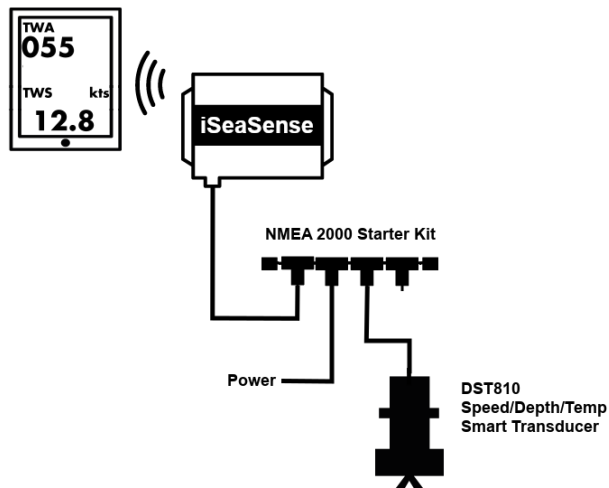
Bienvenido a iSeaSense – un nuevo concepto de instrumentación marina.



**“iSeaSense integra sensores con la conectividad NMEA 2000 y WiFi para ofrecer la solución de instrumentos de navegación más flexible y fácil de instalar.”**

# iSeaSense – Características Pack 1

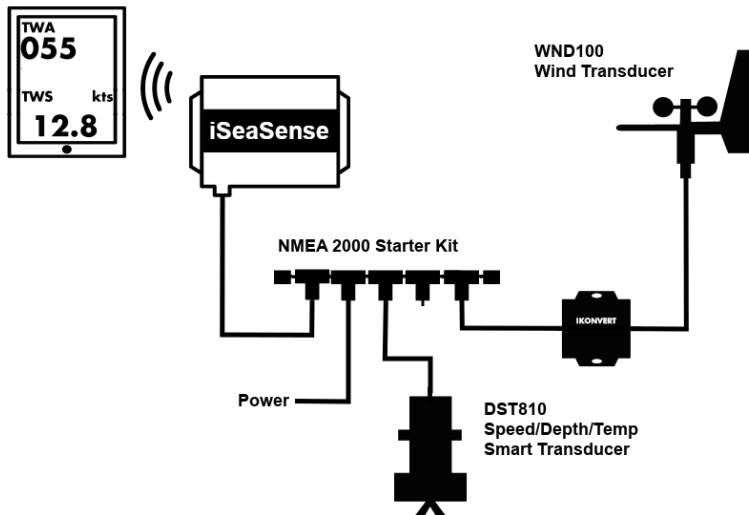
- El pack incluye el servidor WiFi iSeaSense, cableado NMEA 2000 y un transductor avanzado de profundidad, velocidad y temperatura con sensor de cabeceo y escora del barco.
- El servidor iSeaSense crea páginas de visualización de datos con rápidas actualizaciones a 5 Hz, disponibles en cualquier smartphone, tablet o iPad.
- Calibración avanzada del transductor con correcciones para la escora del barco.
- Amplíe fácilmente el sistema y añada sensores de viento, compas, GPS, AIS, etc.



El kit de cableado cuenta con un puerto NMEA 2000 y un cable NMEA 2000 de 1m adicionales para la conexión con plotters o dispositivos de terceros.

# iSeaSense – Características Pack 2

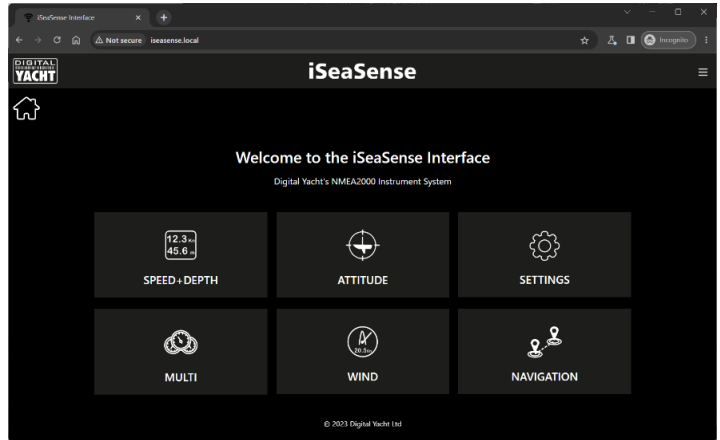
- El Pack 2 contiene todas las funcionalidades del Pack 1 e incluye además el sensor de viento WND100 con una interfaz NMEA 2000 - añadiendo datos de viento a la red.
- Visualización de la velocidad y el ángulo del viento real y aparente, además de cálculos de VMG.
- Anemómetro fácil de instalar con cable de 20 m e interfaz NMEA 2000.
- Calibración del WND100 a través del servidor iSeaSense.
- Conector “T” NMEA 2000 disponible para la ampliación del sistema, añadiendo fácilmente sensores o pantallas.



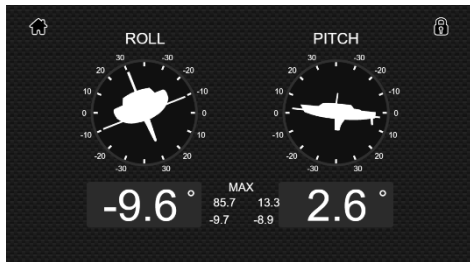
Incluye un conector en T NMEA 2000 adicional para la expansión del sistema que permite añadir fácilmente sensores o pantallas multifunción.

# iSeaSense – Menús

- iSeaSense cuenta con una interfaz web fácil de usar. No requiere aplicaciones ni un software adicional.
- Interfaz protegida por contraseña y con la posibilidad de unirse a otra red WiFi ya disponible a bordo.
- Basta con abrir el navegador en un dispositivo conectado y entrar en <http://iSeaSense.local>.
- Funciona en iOS, Android, PC y MAC (cualquier navegador web estándar), así como pantallas de tinta electrónica como Kindle y e-book.
- Admite hasta 3 dispositivos conectados con actualizaciones rápidas a 5 Hz, y hasta 7 dispositivos para apps náuticas de terceros via TCP-IP/UDP.



# iSeaSense – Pantallas



Visualización gráfica de la escora y el cabeceo del barco con valores máximos registrados. Los datos de escora del barco se pueden utilizar para calibrar con precisión la velocidad - ideal para regatas y datos TWS/TWA y VMG precisos.

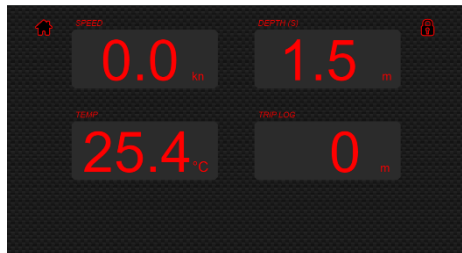


Si hay un chartplotter o una pantalla multifunción conectado a la red NMEA 2000 con información de navegación activa, por ejemplo una GOTO o una ruta, iSeaSense mostrará estos datos de navegación actuales, como XTE, rumbo y distancia al waypoint.

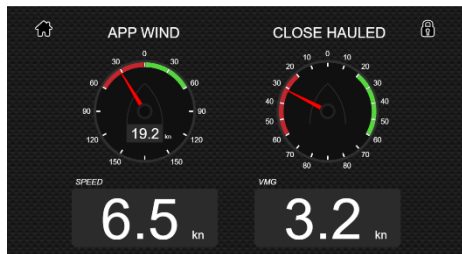


Sencillas cajas de datos para la visualización de los datos de los instrumentos, fácilmente configurables para cualquier valor de la red.

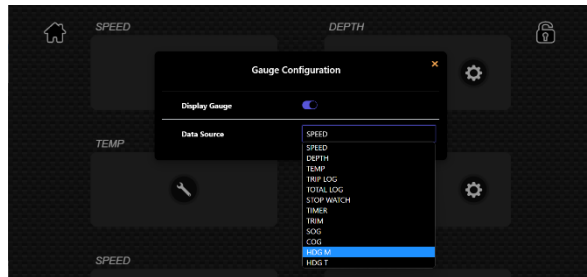
# iSeaSense – Pantallas



Modos nocturno (iluminación roja) y diurno fácilmente seleccionables.

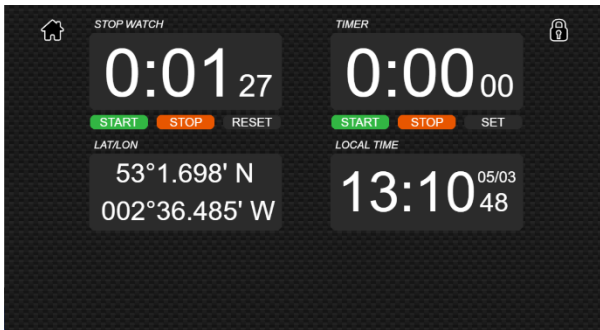


Visualización analógica de los datos del viento con velocidad y ángulo del viento real y aparente. También muestra la velocidad y el trimado.



Con iSeaSense puede controlar los datos que visualizas. Cualquier cuadro de datos puede configurarse con la información que desee ver, y puede añadir y eliminar fácilmente cuadros para construir su visualización perfecta. La configuración también se puede guardar y compartir. Es un producto ideal para astilleros o instalaciones estándar.

# iSeaSense – Pantallas



La página Multi es una página general en la que puede configurar ocho cuadros de datos con cualquiera de los datos disponibles. La página “Speed + Depth” limita la visualización a los datos de los instrumentos, pero en la página Multi puede combinar esos datos con información GPS y de navegación para una visualización personalizada.

Una práctica página de diagnóstico NMEA 2000 muestra todos los dispositivos de la red.

The screenshot shows the 'iSeaSense' interface with a 'NETWORK DEVICE LIST' table. The table lists various devices connected to the NMEA 2000 network, including a wireless gateway, thruster engines, a battery, and a battery charger.

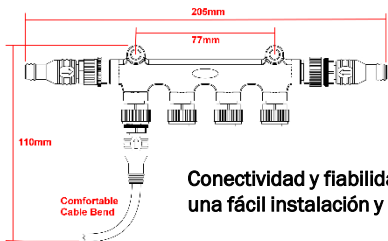
ADDR	MANUFACTURER	CAN NAME	DIN	CLASS	FUNCTION		
100	Digital Yacht	45e1bd35008932c0	0	Inter/Intranetwork Device	NMEA 2000 Wireless Gateway	📍	🔗
0	Vetus Maxwell INC.	e6f9a083008a32c0	0	Unknown	Unknown	🟢	🔗
1	Vetus Maxwell INC.	e6f9a083059164c0	0	Propulsion	Thruster Engine	🟢	🔗
2	Vetus Maxwell INC.	e6f9a083039b64c0	0	Propulsion	Motor	🟢	🔗
3	Vetus Maxwell INC.	e6f9a08304aa46c0	0	Electrical Generation	Battery	🟢	🔗
6	Digital Yacht	0700a036008732c0	0	Inter/Intranetwork Device	NMEA 0183 Gateway	🟢	🔗
36	Victron Energy	F901c02c02a046c0	0	Electrical Generation	Power Converter Battery Charger	🟢	🔗
224	Victron Energy	F901c02c01aa46c0	0	Electrical Generation	Battery	🟢	🔗



# Especificaciones – Interfaz iSeaSense



El cable NMEA 2000 integrado proporciona la alimentación y la conexión al sistema



Conectividad y fiabilidad NMEA 2000 estándar para una fácil instalación y ampliación del sistema.

- Interfaz NMEA 2000 e inalámbrica (WiFi) para el sistema iSeaSense. Servidor con páginas de visualización de instrumentos integrado.
- Páginas de visualización configurables con la profundidad, velocidad, temperatura, hora, GPS, viento, navegación y rumbo.
- Capacidad de diagnóstico, configuración y calibración.
- Registro de datos.
- Autoalimentado desde la red NMEA 2000
- La antena WiFi integrada suele cubrir hasta 20 metros en la embarcación.
- Admite conexiones TCP/IP y UDP para apps de terceros con hasta 7 dispositivos conectados (transmite información GPS, AIS, profundidad, viento y velocidad desde el bus NMEA 2000).

# Especificaciones – Transductor iSeaSense



Incluye un tapón obturador que permite retirar el dispositivo para su limpieza o mantenimiento. Cuenta con una válvula "autosellante" para minimizar la entrada de agua cuando se retira el transductor y se inserta el tapón obturador.

- Transductor de profundidad, velocidad, temperatura del agua y escora/cabeceo del barco con actualizaciones rápidas y precisas de 5 Hz de 0,3 a 45 nudos.
- Velocidad de actualización de datos:
  - Profundidad: 1X/segundo
  - Velocidad: 5X/segundo
  - Escora/cabeceo: 10X/segundo
- Funcionamiento a 235KHz para minimizar las interferencias con sondas y fish finders de 50/200KHz.
- Profundidad máxima de 100 m.
- Admite hasta 22 grados de ángulo muerto del casco.
- Se suministra con cable NMEA 2000 de 6 m y se autoalimenta desde la red NMEA 2000 de iSeaSense.
- Transductor pasacasco de diámetro estándar de 2”.
- Interfaz Bluetooth para calibración y configuración
- Accesorios opcionales de acero inoxidable y bronce.

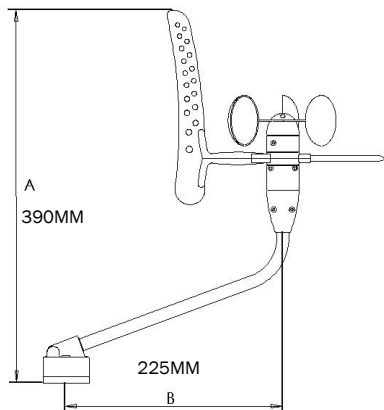
# Especificaciones – Pack Viento WND200



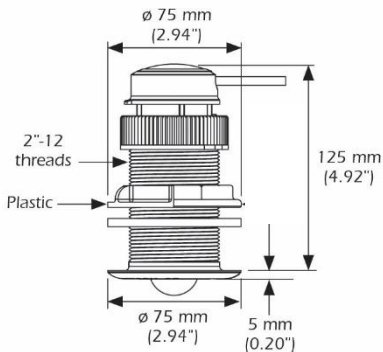
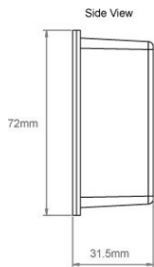
El pack WND200 incluye el anemómetro WND100 con la interfaz NMEA 0183-2000 iKonvert, compatible con el modo de viento de 5 Hz.

- Incluye sensor de viento, interfaz NMEA 2000 y conector T NMEA 2000 adicional para ampliar el sistema.
- Alimentación de 8-18 V con un bajo consumo de 25 mA.
- Se suministra con 20 m de cable de mástil ultrafino de 4 mm para facilitar el paso del cable por el mástil.
- Interfaz iKonvert NMEA 2000.
- Precisión del ángulo del viento inferior a 4 grados
- Precisión de la velocidad del viento inferior al 3%.
- Velocidad mínima del viento 1,7 nudos - máxima 80 nudos.
- Tiempo de estabilización típico de 1,3 segundos.

# Especificaciones - Dimensiones



El pack WND200 incluye un sensor de viento, 20m de cable e interfaz NMEA 2000. Producto incluido de serie en el iSeaSense Pack 2.



Transductor de profundidad, velocidad y temperatura con sensor de escora y cabeceo integrado. Equipado con cable NMEA 2000 de 6 m.



Interfaz WiFi iSeaSense

# Ampliación del sistema

- Integre datos GPS con el pack GPS160N2K
- Integre un compás con el pack HSC200
- Integre datos AIS con un transpondedor AIS NMEA 2000 de Digital Yacht
- Incluya alarmas NMEA con NAVALert e Internet 4G y alertas SMS con 4G Xtream

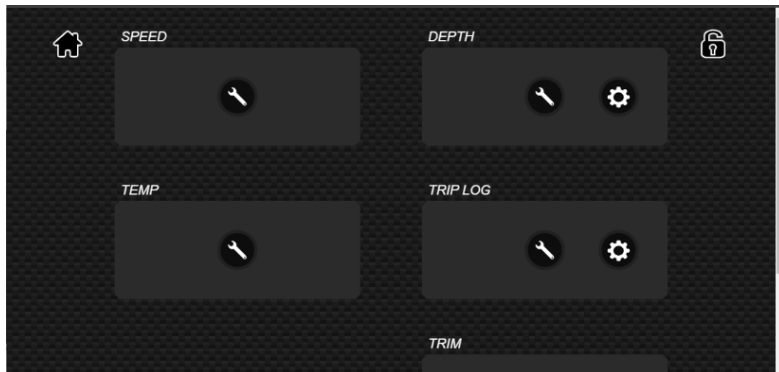


# Ampliación con otros productos y apps

- Integre la pantallas o MFD favoritos gracias a la conectividad NMEA 2000 estándar.
- Compatibilidad con apps náuticas para iOS y Android: obtenga datos NMEA en apps como Navionics, NV Charts, AquaMaps, NavLink, TZ iBoat, Sailgrib, iSailor, Weather 4D y muchas más.
- Visualice los datos de los instrumentos iSeaSense junto con las apps de cartografía más populares.



# Instalación y configuración



Escanee este código QR para el vídeo de configuración de iSeaSense.



Escanee este código QR para acceder a nuestra guía de la red NMEA 2000.

- Cables, conectores y terminadores incluidos en el pack para una instalación inmediata sin necesidad de cables especiales.
- Conectores metálicos NMEA 2000 impermeables de máxima calidad para una mayor fiabilidad.
- Transductor e interfaz WiFi alimentados a través de la red NMEA 2000.
- Interfaz de usuario sencilla y protegida por contraseña para la configuración de las páginas de datos y herramientas.
- Diseñado para pantallas táctiles.

# Mercados y aplicaciones

## ASTILLEROS E INSTALACIONES ESTANDAR

- Solución de instrumentación asequible y de alta calidad para instalación OEM.
- Flexibilidad para añadir cualquier MFD, disponer de una solución de navegación con tablet/PC o una solución híbrida.



## REFIT Y MEJORAS DE SISTEMAS

- Solución fácil y competitiva para actualizar el barco al sistema NMEA 2000 con flexibilidad y capacidad de ampliación de la red.
- Solución “todo en uno” para instalaciones profesionales o amateur.

## BARCOS PROFESIONALES

- Solución perfecta para la navegación con varios tripulantes.
- Se integra bien con los sistemas Furuno TZ PC charting y radar/sonda Furuno.
- Interfaz compatible con pantallas multifunción de terceros.





# Información para pedidos

iSEASENSE PACK 1	Descripción
Fabricante Descripción Referencia	DIGITAL YACHT iSEASENSE PACK WIFI DE INSTRUMENTOS DE VELOCIDAD, PROFUNDIDAD Y TEMP ZDIGISSPK1
UPC	703791696413
Precio (PVP)	775,00€ más IVA
Contenido de la caja	iSEASENSE TRANSDUCTOR (PROF, VEL, TEMP Y ESCORA) NMEA 2000 (cable 6m) iSEASENSE SERVIDOR WIFI (cable 1m) KIT DE CABLEADO NMEA 2000 CON <ul style="list-style-type: none"><li>• Cable de alimentación red NMEA 2000</li><li>• Red troncal multipuerto NMEA 2000 con 2 terminadores</li><li>• Cables NMEA 2000 integrados con el transductor y servidor WiFi<ul style="list-style-type: none"><li>• Cable NMEA 2000 1m (para productos de terceros)</li></ul></li></ul>
Peso Código de mercancías País de origen Mas información	1.4kg 90148000 UK <a href="http://www.digitalyacht.es">www.digitalyacht.es</a>

# Información para pedidos

iSEASENSE PACK 2	Descripción
Fabricante Descripción Referencia	DIGITAL YACHT iSEASENSE PACK WIFI DE INSTRUMENTOS DE VELOCIDAD, PROF, TEMP Y VIENTO ZDIGISSPK2
UPC	703791696420
Precio (PVP)	1350,00€ más IVA
Contenido de la caja	iSEASENSE TRANSDUCTOR (PROF, VEL, TEMP Y ESCORA) NMEA 2000 (cable 6m) iSEASENSE WND200 SENSOR DE VIENTO NMEA 2000 (cable 20m) iSEASENSE SERVIDOR WIFI (cable 1m) KIT DE CABLEADO NMEA 2000 CON <ul style="list-style-type: none"><li>• Cable de alimentación red NMEA 2000</li><li>• Red troncal multipuerto NMEA 2000 con 2 terminadores</li><li>• Conector en T NMEA 2000 adicional para ampliación de la red</li><li>• Cables NMEA 2000 integrados con el transductor y servidor WiFi<ul style="list-style-type: none"><li>• Cable NMEA 2000 1m (para productos de terceros)</li></ul></li></ul>
Peso Código de mercancías País de origen Mas información	3kg 90148000 UK <a href="http://www.digitalyacht.es">www.digitalyacht.es</a>